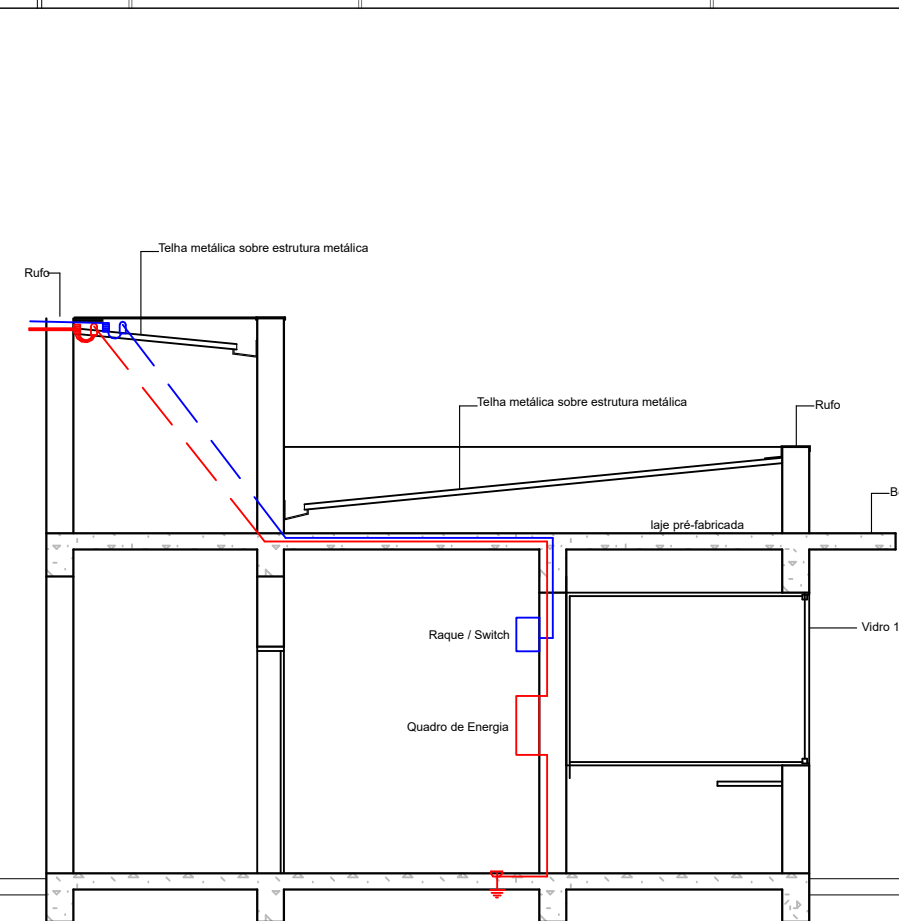
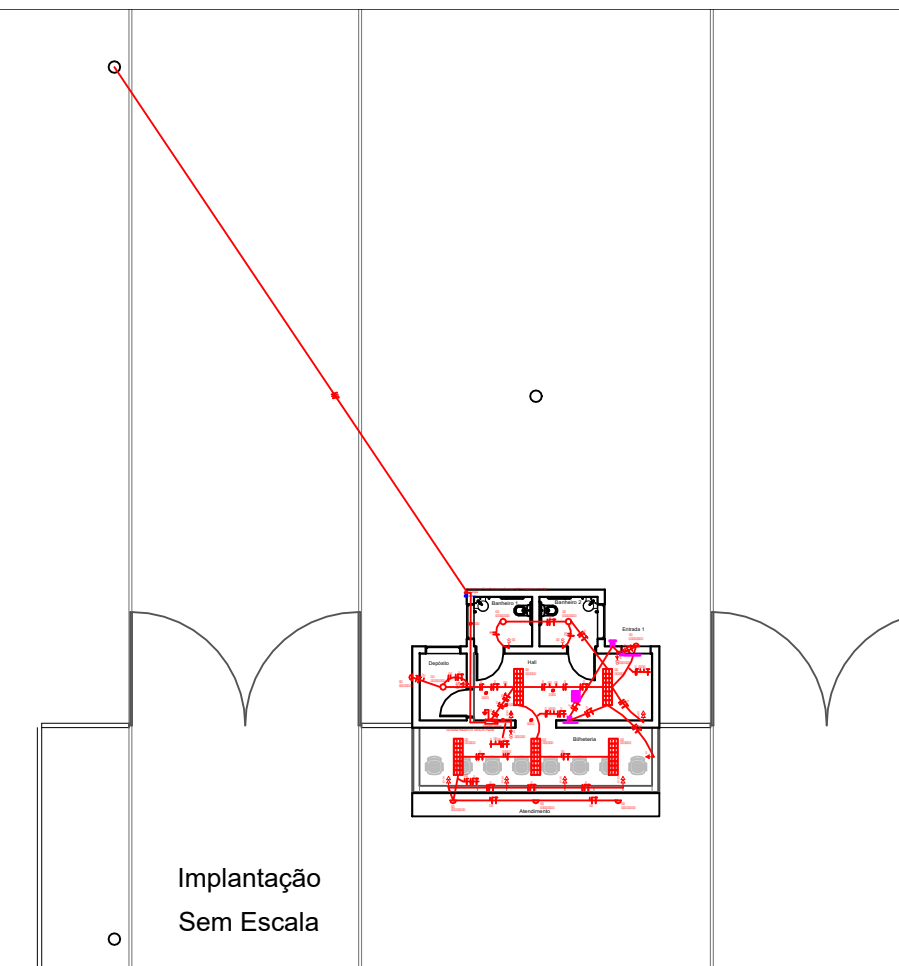


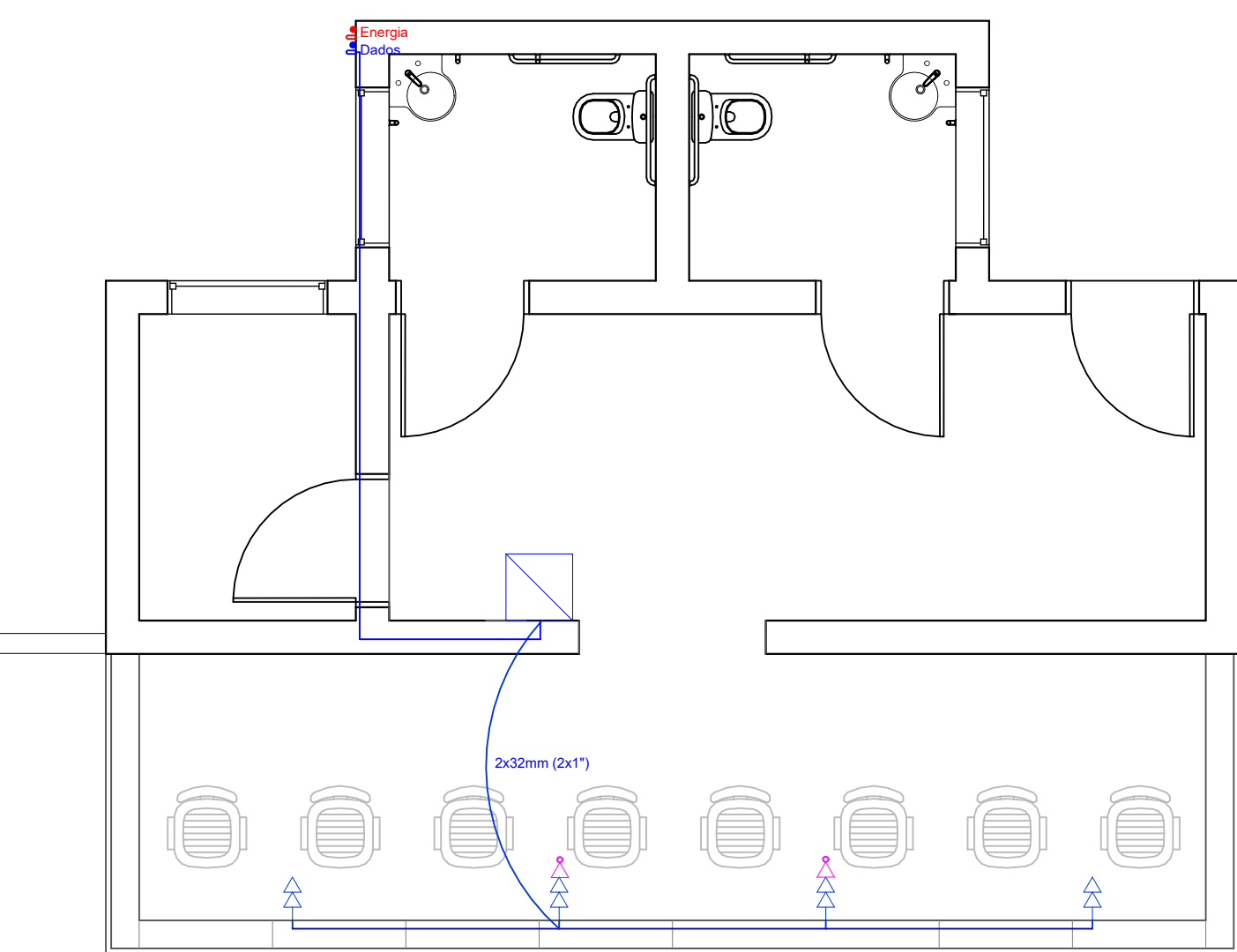
Escala 1:50



Escala 1:50

Legendas

- Quadro de Distribuição
 - Entrada de Energia
 - Eletroduto instalado na laje ou sobre o forro
 - Eletroduto embutido na parede ou enterrado no solo
 - Condutores de: Fase, Neutro, Terra e Retorno, respectivamente
 - Tomada baixa 2P+T 10A instalada a 30cm do solo
 - Tomada média 2P+T 10A instalada a 120cm do solo
 - Tomada alta 2P+T 20A instalada a 220cm do solo, para aparelhos de ar condicionado (circuito 3) e 10 A (circuito 2)
 - Tomada baixa 2P+T 10A dupla instalada a 30cm do solo
 - Interruptor simples 1 tecla instalado a 120cm do solo (circuito 127v)
 - Interruptor simples 2 teclas instalado a 120cm do solo (circuito 127v)
 - Luminária blindada tipo tartaruda de sobrepor em teto ou parede, com uma lâmpadas de led E-27 de 13,5w
 - Luminária tipo plafon de sobrepor com uma lâmpadas de led E-27 de 13,5w
 - Luminária retangular de sobrepor tipo calha aberta com refletor e aletas parabólicas para 2 lâmpadas tubulares led de 20w
 - Rack metálico 19x12Us 470mm, com porta e fecho, duas guias organizadoras 19x1U, uma bandeja fixa 19x50cm, uma calha de aço com 4 tomadas e um patch panel de 24 portas instalado próximo ao teto
 - Tomada baixa de rede RJ45 instalada a 30cm do solo
 - Tomada baixa dupla de rede RJ45 instalada a 30cm do solo
 - Tomada baixa dupla de rede RJ45 e de telefone RJ11 instalada a 30cm do solo
 - Eletroduto instalado na laje ou sobre o forro para telefonia e rede
 - Eletroduto embutido na parede ou enterrado no solo para telefonia e rede
- Os eletrodutos não cotados são de 25mm para as instalações elétricas.
- Os eletrodutos não cotados são de 32mm para as instalações de rede e telefonia.



Escala 1:50



PREFEITURA DO MUNICÍPIO DE JAHU
 "Fundada em 15 de agosto de 1853"
 Rua Paissandu, 444 – Centro – Jau – SP
 Telefone: (14) 3602-1803
 www.jau.sp.gov.br



Projeto
Projeto das instalações elétricas para a bilheteria na entrada principal da Expo.

Local
Avenida Dr. Prefeito Alfeu Fabres (Próximo à Polícia Militar)

Rafael Pavan
 Engenheiro Eletricista
 Secretaria de Habitação e Planejamento Urbanístico

Ana Luiza G. Bertoldi
 Secretária Adjunta
 Secretaria de Habitação e Planejamento Urbanístico

Escala	Fase
Indicada	Instalações Elétricas - Bilheteria Expo
Data	Revisão
Dezembro/2022	1.0
DESENHO	ART
Rafael Pavan	n/d

Referência
 - Tomadas;
 - Interruptores;
 - Iluminação;
 - Internet e Telefonia;
 - Implantação;
 - Legendas.

Tabela de Circuitos – Bilheteria																				
Circuito	Local	Tensão (V)	Potência (W)		Fator de Potência	Potência (VA)			Fator de Demanda	Demanda (VA)	Fator de Temperatura	Fator de Agrupamento	Corrente (A)	Eletroduto	Cabo (mm²)	Disjuntor (A)				
			13,5	20		100	Parcial	Total									Total	Fase R	Fase S	
1	a	127	1											DESENHO	1,50	15 monopolar				
	b		1																	
	c		1																	
	d		4																	
	e		6																	
	f		2																	
	g		1																	
	h		1																	
Total Iluminação			7	10	0	294,5	294,5	0,92	320,11	0	320,11	128,04								
Tomadas de Uso Geral																				
Circuito	Local	Tensão (V)	Potência (W)		Fator de Potência	Potência (VA)			Fator de Demanda	Demanda (VA)	Fator de Temperatura	Fator de Agrupamento	Corrente (A)	Eletroduto	Cabo (mm²)	Disjuntor (A)				
			100	300		600	Parcial	Total									Total	Fase R	Fase S	
2	-	127	12	0	0	1.200	1.200,00	0,80	1.500,00	1.500,00	---	0,40	600,00	0,70	0,87	19,39	DESENHO	2,50	20 monopolar	
Total Tomadas de Uso Geral			12	0	0	1.200	1.200		1.500	1.500	0	0,40	600							
Tomadas de Uso Especifico																				
Circuito	Local	Tensão (V)	Potência (W)		Fator de Potência	Potência (VA)			Fator de Demanda	Demanda (VA)	Fator de Temperatura	Fator de Agrupamento	Corrente (A)	Eletroduto	Cabo (mm²)	Disjuntor (A)				
			1400	1900		2200	Parcial	Total									Total	Fase R	Fase S	
3	Ar-Condicionado	220	1	0	0	1.400	1.400,00	0,80	1.750,00	875,00	875,00	1,00	1.750,00	0,70	0,87	13,06	DESENHO	2,50	20 bipolar	
Total Tomadas de Uso Especifico			1	0	0	1.400	1.400		1.750	875	875		1.750							
Quadro Geral			220	20	10	0	2894,50	2894,50		3570,11	2375,00	1195,11		2478,04	0,70	1,00	16,09	DESENHO	6	40